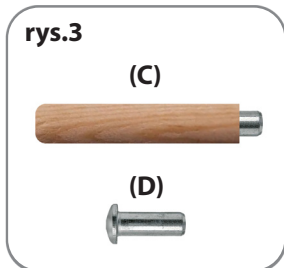
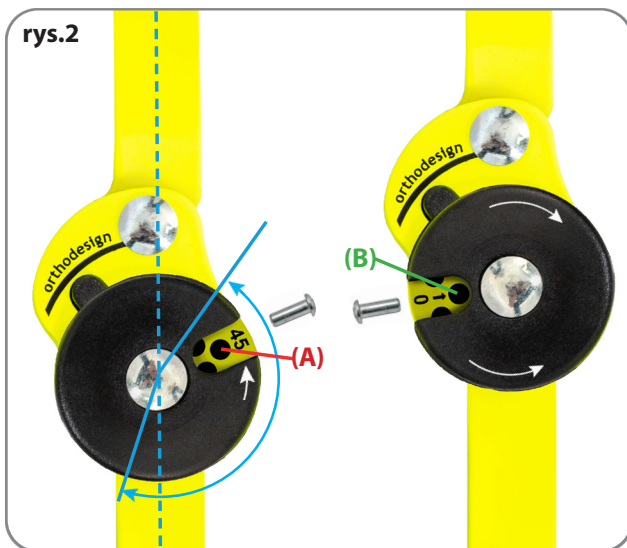


Orteza została wyposażona w szynę boczną, która posiada blokadę kąta **zgięcia (A)** w zakresie: 0°, 15°, 30°, 45°, 60°, 75°, 90°, 105°, 120°, 135°, 150° oraz blokadę **wyprostu (B)** w zakresie: -15°, 0°, 15°, 30°, 45°, 60°.



1. Ustaw ortezę w przybliżonym położeniu, w którym chcesz ograniczyć **zgięcie/wyprost**
2. Naciśnij przycisk i obróć tarczę tak, aby widoczne były kąty **zgięcia/wyprostu (rys.1) - ODBLOKOWANE**
3. Za pomocą magnesu (C) wsuń stalowy nit (D) (rys.3) w odpowiednie miejsce kąta **zgięcia** lub **wyprostu (rys.2) (A) - Przykład ograniczenia kąta zgięcia (rys.2) (B) - Przykład ograniczenia kąta wyprostu (rys.2)**
4. Po ustawieniu szyny należy obrócić tarczę tak, aby przycisk wrócił do pozycji początkowej (rys.1) - **ZABLOKOWANE**
5. Sprawdź poprawność działania i zakres ruchów zegara

ZAKRES RUCHÓW I JEGO WARTOŚCI KĄTOWE USTALA LEKARZ PROWADZĄCY!

UWAGA: Jeżeli orteza wyposażona jest w dwie szyny boczne, regulacji należy dokonać osobno na obydwu szynach, ustawiając ten sam zakres kąta zgięcia i wyprostu. Szyny boczne nie wymagają konserwacji



REH4MAT sp. z o.o.

ul. Zenitowa 5a, 35-301 Rzeszów | Polska

tel. +48 16 621 42 20

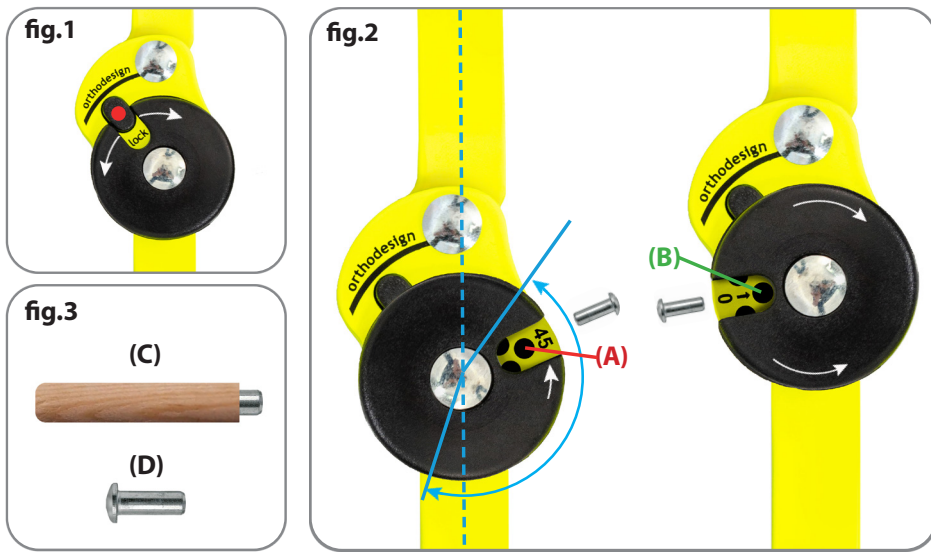
tel. +48 16 621 41 35

e-mail: biuro@reh4mat.com

www.reh4mat.com

1R ORTHODESIGN PEDIATRIC SPLINT HOW TO ADJUST IN THE FLEXION AND EXTENSION INSTRUCTION IN EVERY 15°

The brace is equipped with a side splint with a bending **flexion (A)** in the scope of: 0°, 15°, 30°, 45°, 60°, 75°, 90°, 105°, 120°, 135°, 150° and **the extension block (B)** in the scope of: -15°, 0°, 15°, 30°, 45°, 60°.



1. Place the brace in the required position
2. Push on button and rotate element to see holes of angles turn the board (fig.1)
3. Use magnet (C) to place pins (D) (fig.3) in the holes of required **flexion** or/and **extension** (fig.2)
(A) - Limited flexion (fig.2)
(B) - Limited extension (fig.2)
4. After adjustments turn the board to the beginning position button - off (fig.1)
5. Check the correctness of operation and the range of clock movements

THE ANGLE OF FLEXION AND EXTENSION IS SPECIFIED BY THE DOCTOR OR PHYSIOTHERAPIST!

ATTENTION: If the brace is equipped with 2 side splints, adjustment is done on each side splint separately setting the same angle of flexion and extension. Side splints do not require maintenance



REH4MAT sp. z o.o.

ul. Zenitowa 5a, 35-301 Rzeszów | Polska

tel. +48 16 621 42 20

tel. +48 16 621 41 35

e-mail: biuro@reh4mat.com

www.reh4mat.com