

KOD KATALOGOWY	ZL/2RA-ACL/CCA
NAZWA HANDLOWA	ORTEZA KOŃCZYNY DOLNEJ
MODEL	AM-OSK-ZL/2RA-ACL
CODE	ZL/2RA-ACL/CCA
TRADE NAME	LOWER-EXTREMITY SUPPORT
MODEL	AM-OSK-ZL/2RA-ACL



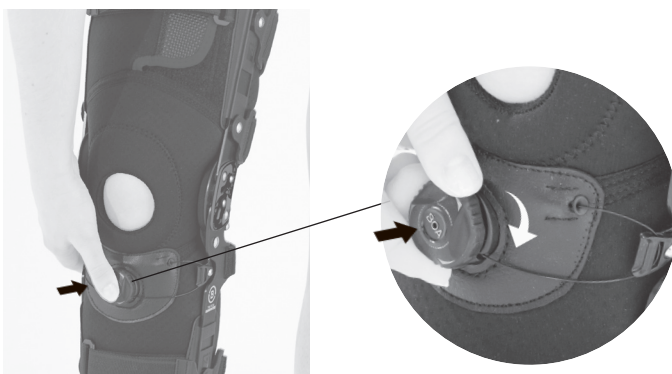
1. **PL:** Przed założeniem ortozy poluzuj system BOA.
EN: Before using the brace, loosen the BOA Fit System.



2. **PL:** Załóż ortezę na nogę i podciągnij do góry w taki sposób, aby rzepka znalazła się w otworze okółorzepkowym.
EN: Place the brace on the leg and pull up to keep the kneecap in the patellar hole.



3. **PL:** Zapnij pasy rzepowe (1) (2) (3) (4) (5) (6) według wskazanej kolejności.
EN: Fasten the Velcros straps (1) (2) (3) (4) (5) (6) according to the following steps.



4. **PL:** Za pomocą systemu BOA ustaw odpowiednią kompresję.
UWAGA! Im mocniej naprężysz linki, tym większą uzyskasz tylną translację piszczeli.
EN: Adjust the required compression with the BOA Fit System.
ATTENTION! The stronger compression is, the bigger posterior tibial translation occurs.



5. **PL:** Gotowy wyrób.
EN: Product is ready to use.